

保証書

保証期間：購入日より一年間

●ご購入日 年 月 日

●ご購入先

- ①保証期間内に故障した場合は無償修理を承ります。
- ②本製品の使用又は故障によって生じた損害については一切の責任を負いかねます。
また、使用方法がわからないなどの理由での交換や返品もお受けいたしかねます。

<免責事項> 下記の場合は保証期間内であっても保証対象外となります。

- 保証書の提示がない場合。
- 顧客様による輸送・移動・移設時の落下、衝撃等、又は使用方法・取り扱いが適切でないために生じた故障など。
- 火災、地震、水害、落雷などの天災地変や異常電圧などでの故障など。
- 製品を分解したり、改造したりした場合。
- 付属 AC アダプター以外の電源を使用した場合。

製品仕様

商品名		エアージェル(紫外線空気清浄機)		型式	MUT01-UV			
ACアダプター 消費電力	本体 直 径	外形寸法		本体 重 量	UVランプ			
		高 さ	波 長		ランプ寿命	オゾン濃度	方 式	
AC100-240V 50/60Hz 0.6A	DC12V 15W	175mm	220mm	1.3kg	185nm 254nm	15,000 時間以上	0.05ppm以下 <small>(測定方法: JIS C 9335-2-65)</small>	遮光容器内での照射 鏡面反射集光方式
運転モード		空気循環モード (風量)	風 量	運 転 音	人感センサー <small>感知距離 5m以内約120度</small>	適応空間		
緑:自動(高低速循環)/青:手動 (常時低速循環)/赤:待機		高速(強力) 低速(中力)	強:210CFM 中:100CFM±5	高速時60dB 低速時35dB(静音)	人感により静音 (低速モード)	≦90㎡ (≦30~35㎡)		

修理・交換

- 本体上部の運転モード切替ボタンが点灯しない場合は故障となります。
- 修理をご希望の場合は、下記までお問い合わせください。
※予めご連絡がない場合、修理をお受けできない場合があります。
- 保証期間内であっても使用・故障状況によっては修理費等のご負担をいただく場合があります。

- 販売元：前田硝子株式会社 / 〒140-8521 東京都品川区東大井1-6-1
- 製造・輸入元：株式会社二友 / 〒150-0046 東京都渋谷区松濤1-28-2

【故障・修理、製品に関するお問い合わせ】
TEL 03-3471-0118(直通) 前田硝子株式会社

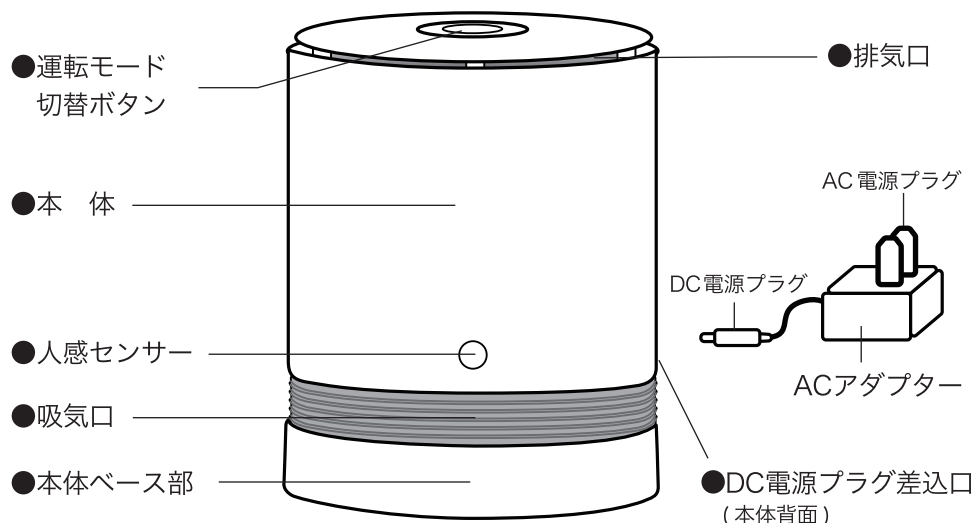
エアージェル 紫外線空気清浄機

Air circulation type UV irradiator

取扱説明書 MUT01-UV



【各部の名称】



【ご使用方法】

①ACアダプターのDC電源プラグを本体の差込口に接続し、AC電源プラグをコンセントに接続してください。

②本体上部の運転モード切替ボタンが緑色に点滅することを確認してください。
※20秒後、緑色に点灯し自動運転モードに入ります(風量は強←→中の自動切替)
※自動運転モード中の本体正面にある人感センサーの反応範囲は120度です。

③手動運転モードにする場合は、再度ボタンに触れて青色に点灯してください。
※手動運転モード中は風量(中)人感センサーによる風量の自動切替はありません。

④運転停止する場合は本体上部の運転切替ボタンに触れて赤色の点滅(待機モード)にしてください。
※電源コンセント接続中は常時赤色に点滅します。

⑤長期間使用しない場合は必ずコンセントから電源プラグを抜き取ってください。

⚠ 警告・禁止事項

安全上のご注意 ～必ずお守りください～

1 火災・感電・ショートを防ぐため

- ①付属 AC アダプター以外は絶対に使用しないでください。故障や火災の原因となります。
- ②付属 AC アダプターの電源コードは、無理に引っ張ったり折り曲げたり、束ねたりするなどして傷をつけないでください。
- ③コンセントや本体への電源プラグの接続は確実に根元まで差し込んでください。差し込みが緩い時は絶対に使用しないでください。
- ④濡れた手でコンセントや本体への電源コードの抜き差しをしないでください。
- ⑤灯油、ガソリン、シンナー、可燃性ガス等引火性のあるものを近くで使用しないでください。
- ⑥異常な音や臭いを感じた場合は直ぐに使用を中止してコンセントから電源コードを抜き取ってください。
- ⑦AC アダプターを他の製品に使用しないでください。

2 本体の設置方法及び取り扱い

- ①本体は平らな場所に設置してください。少し高い場所へ設置する時は転倒防止をしてください。
- ②本体に直接太陽光が当たる場所への設置はしないでください。
- ③本体が水にかかる場所や湿度の高い場所(浴室等)及び屋外での使用は危険です。絶対にしないでください。
- ④本体にカバーをしたり、本体の上部や近くに物を置いたり、吸気口及び排気口をふさぐことはしないでください。
- ⑤本体に乗ったり、寄りかかたりしないでください。
- ⑥本体に異物や細長い棒などを投げ込んだり、差し込んだりしないでください。
- ⑦幼児の手の届くところでは使用しないでください。
- ⑧本体にペットがオシッコをしたり、ぶつかったりして転倒すると危険です。必要な措置を取ってからご使用ください。
- ⑨電源がオンになっている状態で、本体上部や側面から、内部を絶対に覗かないでください。
※紫外線を直接見ると目や皮膚に悪影響を及ぼす恐れがあります。
- ⑩オゾンの発生濃度は、JISの基準値内(排気口より5cmで0.05ppm以下)ですが、ご使用の際は本体の排気口から5cm以上離れてご使用下さい。
- ⑪オゾンのにおいが気になる場合は、すぐに使用を中止して換気をおこなって下さい。

3 修理・分解することは厳禁

- ①本体上部の運転モード切替ボタンが点灯しない場合は故障です。
- ②故障の場合は、本取扱説明書記載のお問い合わせ先までご連絡ください。
- ③お客様ご自身での本体の分解や改造は絶対に行わないでください。

4 お手入れについて

- ①本体に汚れが付いた場合は乾いた布で拭いてください。
- ②本体の吸気口と排気口は常にきれいにしてください。ゴミや埃が付着した場合は乾いた布で拭き取るか、掃除機で軽く吸い取ってください。
- ③汚れが落ちにくい場合は水を湿らせてよく絞った布で拭き取ってください。
※引火性のある溶剤や薬液などを使ってのお手入れは絶対にしないでください。